

voran[®]

maschinen

Packpressen 100P2 180P2



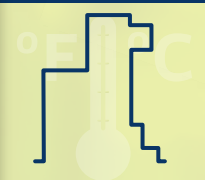


Der Topseller – 100P2

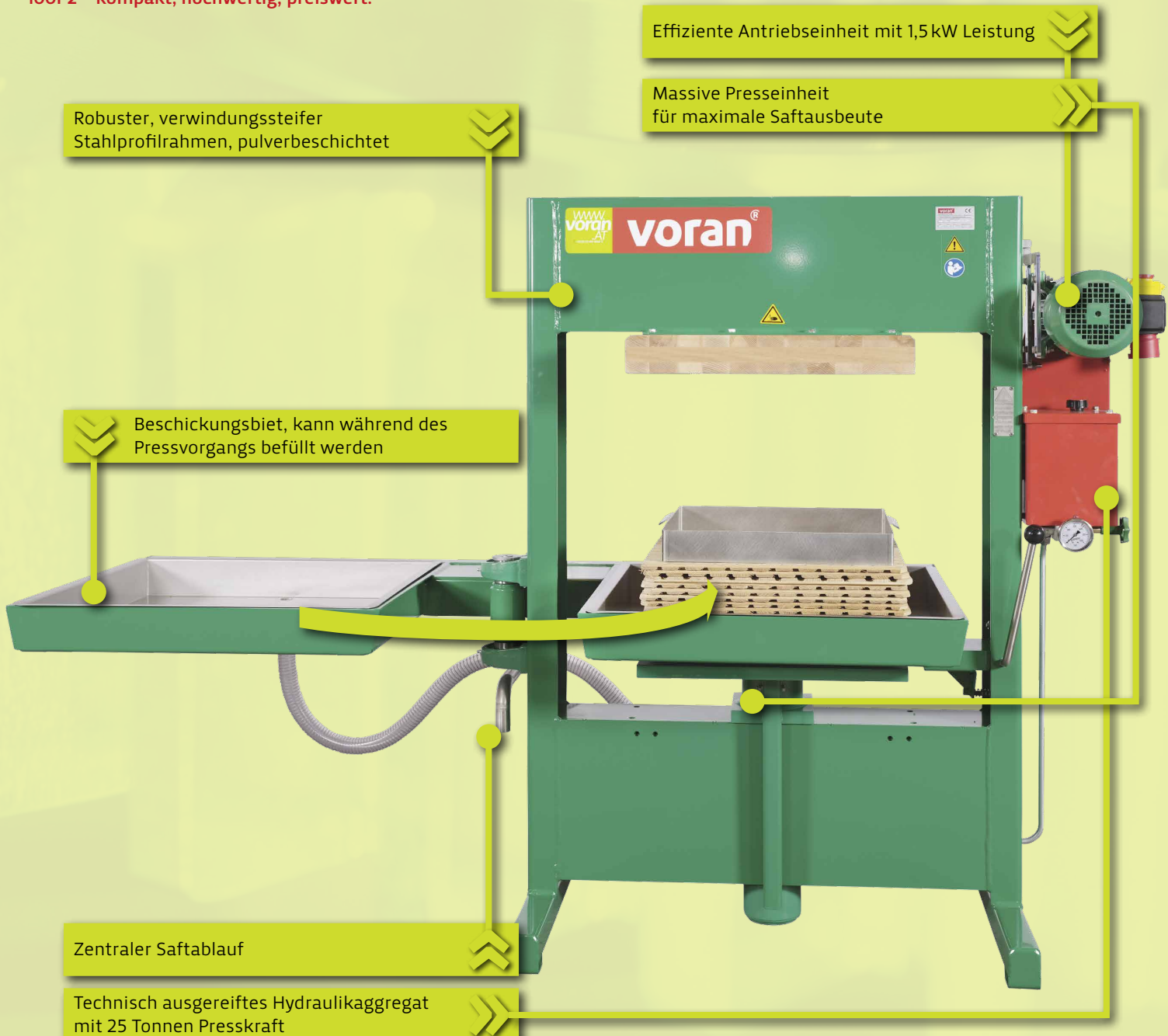
Alles was man braucht

Warum die 100P2 bei unseren Kunden so beliebt ist, können wir Ihnen sagen: Weil sie eine überschaubare Investition darstellt, die sich schon bei kleinem Obstbaumbestand schnell amortisiert. Die exzellente Fertigungsqualität und die einhergehende lange Haltbarkeit der Maschine sind ein weiteres Argument.

Wenn Sie mit einer Stundenleistung von etwa 600 Kilogramm das Auslangen finden, ist die voran®-Packpresse 100P2 genau die richtige Wahl. Benötigen Sie höhere Durchsätze, werden Sie auf den folgenden Seiten fündig.

| Waschen Zerkleinern | Pressen | Pasteurisieren |
|------------------------------------------------------------------------------------|-------------------------------------------------------------------------------------|-------------------------------------------------------------------------------------|
|  |  |  |
| WALC40 WAR65 | 100P2 180P2 EBP-Serie | PA-Serie |

100P2 – kompakt, hochwertig, preiswert.



Robuster, verwindungssteifer
Stahlprofilrahmen, pulverbeschichtet

Beschickungsbiet, kann während des
Pressvorgangs befüllt werden

Zentraler Saftablauf

Technisch ausgereiftes Hydraulikaggregat
mit 25 Tonnen Presskraft

Effiziente Antriebseinheit mit 1,5 kW Leistung

Massive Presseinheit
für maximale Saftausbeute

Flüssiges Gold

Ergonomie trifft auf Effizienz

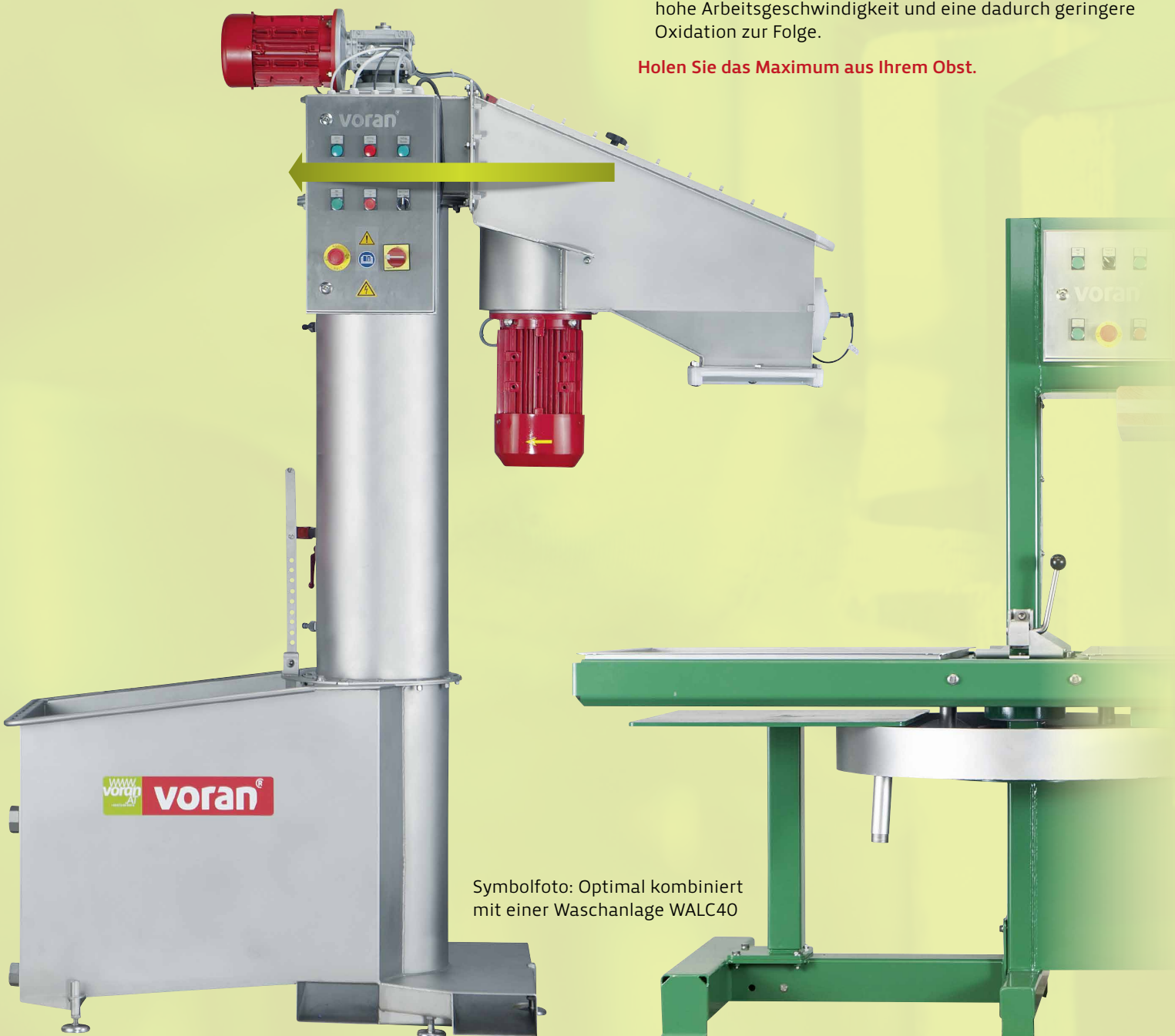
Unsere Packpressen erlauben einen effizienten Pressvorgang. Der Schwenkbetrieb macht eine gleichzeitige Entleerung und Befüllung des zweiten Biets während des Pressvorgangs möglich. Abhängig von der angestrebten Produktionsmenge liefern wir unsere Packpressen in zwei unterschiedlichen Größen: mit einer Stundenleistung von 600 (100P2) oder 1.200 Kilogramm (180P2).

Das Ergebnis kann sich in jedem Fall sehen lassen: bis zu 75 Prozent Ausbeute bei sehr geringem Trübstoffanteil.

Die Highlights der 180P2

- Sämtliche mit dem Obst in Berührung kommende Teile sind aus Edelstahl, Holz oder lebensmittelechtem Kunststoff.
- Einfache Bedienung
- Unten angeordneter Hydraulikzylinder – Hydrauliköl kann nicht in die Maische gelangen
- Pressen mit ebenerdiger Aufstellung ohne Fundament
- Massive Bauweise
- Überdruckventil
- Ein mehrfach durch Einlagen unterteilter Pressstock bewirkt ein rasches Abfließen des Saftes. Das hat eine hohe Arbeitsgeschwindigkeit und eine dadurch geringere Oxidation zur Folge.

Holen Sie das Maximum aus Ihrem Obst.



Symbolfoto: Optimal kombiniert mit einer Waschanlage WALC40

Das Arbeitstier – 180P2



Zubehöropaket

Akazienholz- oder Edelstahl-Pressleinlagen und Presstücher aus widerstandsfähigem Polyester.



Packpresse 180P2 mit Hub-/Senkvorrichtung

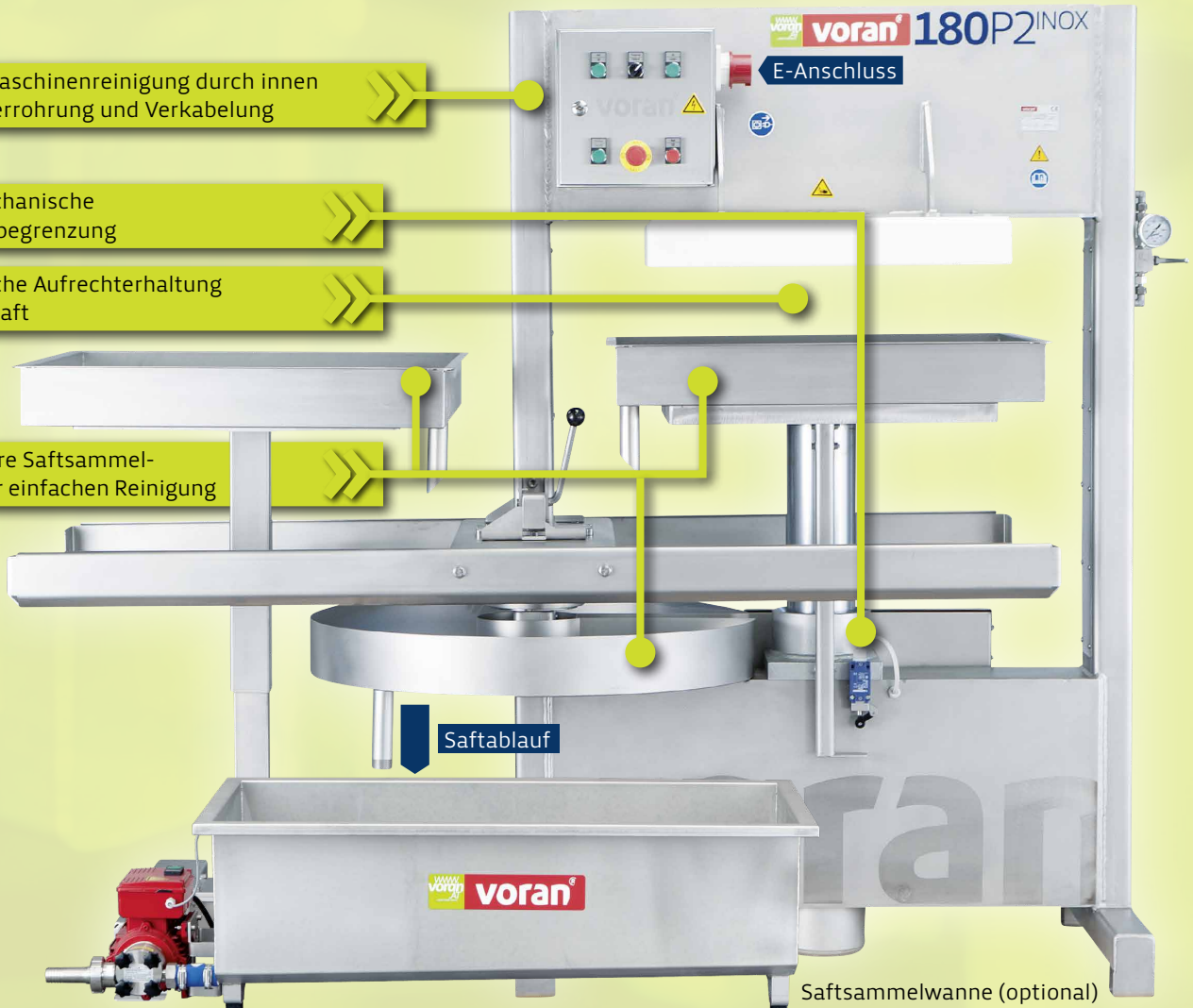
Packpresse 180P2 inox mit Hub-/Senkvorrichtung

Einfache Maschinenreinigung durch innen liegende Verrohrung und Verkabelung

Elektromechanische Kolbenhubbegrenzung

Automatische Aufrechterhaltung der Presskraft

Abnehmbare Saftsammlerwannen zur einfachen Reinigung

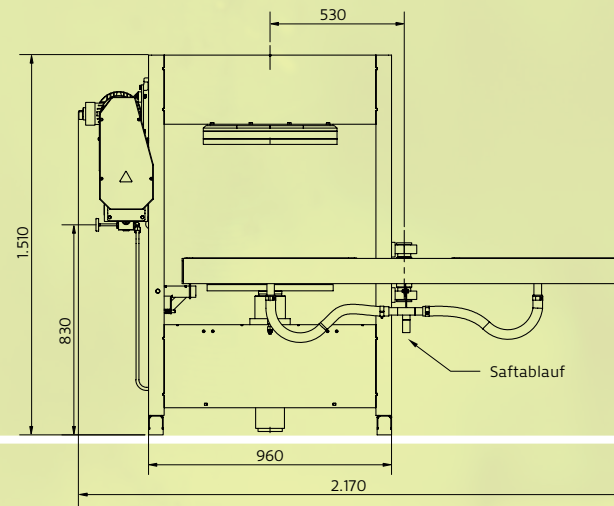


Saftablauf

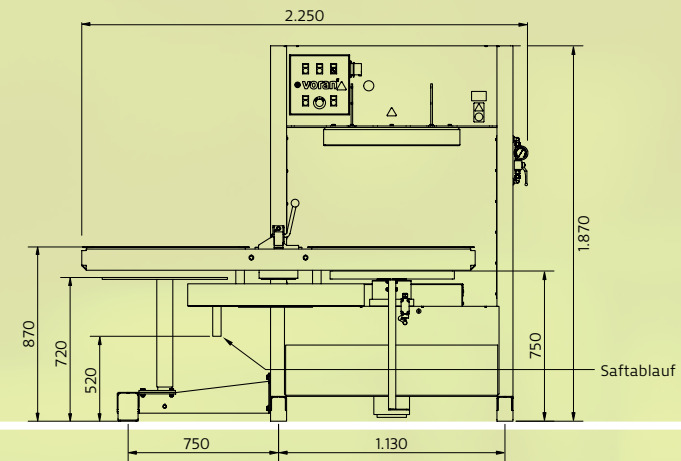
Saftsammlerwanne (optional)

Technische Daten

100P2



180P2 mit Hub-/Senkvorrichtung



| Typ | 100P2 | 180P2/180P2 inox |
|-------------------------------------|------------------------------------------------------|-----------------------------------------------------------------------------------------------------------------------------------|
| Maximale Stundenleistung in l/h | 600 | 1.200 |
| Anschlussleistung in kW | 1,5 | 2,2 |
| Elektrischer Anschluss* | 400V / 50Hz (dreiphasig) | 400V / 50Hz (dreiphasig) |
| Abmessungen Länge/Breite/Höhe in mm | 2.170/730/1.510 | 2.250/880/1.870 |
| Gewicht in kg | 295 | 1.020 |
| Einlagengröße in cm | 50 x 50 | 65 x 65 |
| Tuchgröße in cm | 80 x 80 | 100 x 100 |
| Ausführung | Stahl beschichtet | Stahl beschichtet / Edelstahl |
| Lieferumfang | 18 Presstücher 80x80 cm, 20 Presseinlagen 50x50 cm** | 180P2: 22 Presstücher 100x100 cm, 24 Presseinlagen 65x65 cm** 180P2 inox: 24 Presstücher 100x100 cm, 26 Presseinlagen 65x65 cm |

* Andere Netzspannungen und -ausführungen auf Anfrage

*erfüllt EC 1935/2004 **bei 180P2 inox aus Edelstahl, ansonsten aus Akazienholz

voran.at

Geschäftsfelder voran GmbH

maschinen

fertigung

anlagenbau

fassaden

Wie Sie uns erreichen



voran Maschinen GmbH
 Produktion & Vertrieb
 Inn 7
 A 4632 Pichl bei Wels
 Österreich

Service Hotline
 T +43(0) 72 49 / 444-200

T +43(0) 72 49 / 444-0
 F +43(0) 72 49 / 444-888
 office@voran.at • www.voran.at