



FISCHER
MULCHER | TRINCIA | MOWER



VARIANTEN

VERSIONI VARIANT

FORESTRY MOWER M1



Fixer Heckanbau
Attacco fisso posteriore
Fix rear mounting



FORESTRY MOWER M1

DIE GEBALLTE KRAFT DER MARKE FISCHER
LA FORZA ILLIMITATA DEL MARCHIO FISCHER
THE UNLIMITED POWER OF THE FISCHER BRAND



FORESTRY MOWER M1 FORESTRY MOWER M1

SERIENAUSSTATTUNG ACCESSORI DI SERIE STANDARD EQUIPMENT ZUSATZAUSRÜSTUNG ACCESSORI ADDITIONAL EQUIPMENT

DE Ausstattung auf Traktor notwendig:
 ■ 1 DW Steuergerät für hyd. Heckklappe

Serienausstattung auf dem Mulchgerät:

- Zapfwelle 540/min oder 1000/min
- Freilauf im Getriebe
- Einseitiger Antrieb
- Automatischer Riemenspanner
- Doppeltes Gehäuse
- Verstärkte Stützkufen höhenverstellbar
- Kettenschürzen vorne und hinten
- Hydraulische Heckklappe
- Dreipunkt CAT 2
- Gegenschneiden
- Rotor (Limiter) Ø 550 mit festen Werkzeugen
- CE Unfallschutz

IT Accessori necessari sulla trattrice:

- 1 Distributore doppio effetto per cofano regolabile idraulicamente

Accessori di serie sulla trinciaerba:

- PTO 540/min o 1000/min
- Riduttore con ruota libera
- Trasmissione laterale
- Tendicinghia automatico
- Carcasa doppia
- Kit slitte regolabili in altezza
- Protezione a catena anteriore e posteriore
- Cofano posteriore regolabile idraulicamente
- Attacco trepunti CAT 2
- Controlame
- Rotore (Limiter) Ø 550 con utensili fissi
- Protezioni antinfortunistiche a norme CE

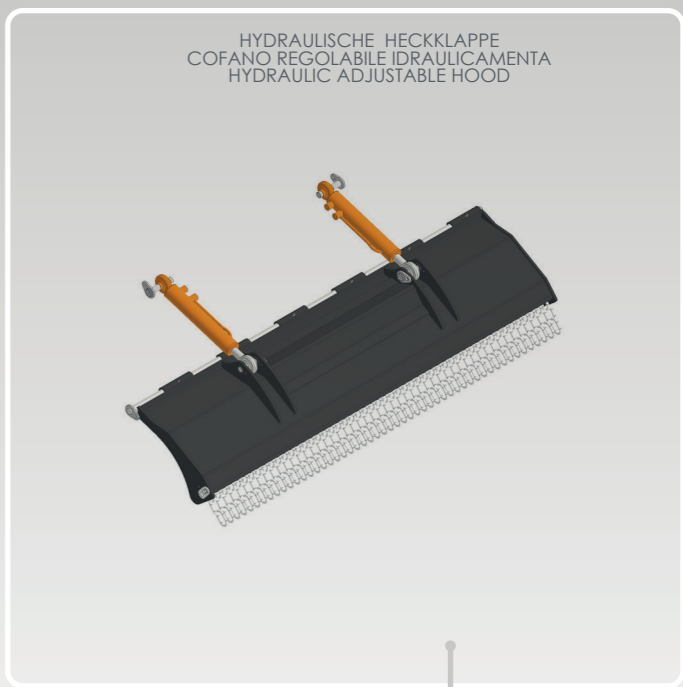
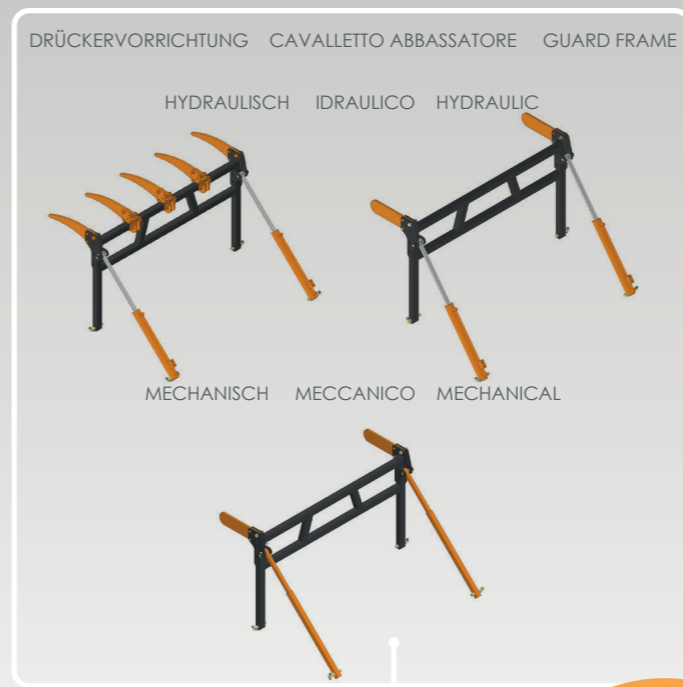
EN For standard equipment on tractor needed

- 1 double acting control unit for hydraulic adjustable hood

Standard equipment on F-Mower

- PTO 540/min or 1000/min
- Freewheel in the gearbox
- Unilateral drive
- Automatic belt tensioner
- Double frame
- Kit of runners adjustable in height
- Chain guard front and rear
- Hydraulic adjustable hood
- Three point CAT 2
- Counter-blades
- Rotor (Limiter) Ø 550 with fixed tools
- CE-accident protection

FORSTMULCHER FÜR ÄSTE UND STÄMME Ø 25 CM TRINCIATRICE FORESTALE PER RAMAGLIA E TRONCHI Ø 25 CM FOREST MOWER FOR BRANCHES AND LOGS Ø 25 CM



Mod.	SCHLÄGEL MAZZE HAMMER	HP	KG	Arbeitsbreite Larghezza di lavoro Working width		A	B	C	Ø
FORST-M1-175	30	80-130	1420	170	5	110	126	210	25
FORST-M1-200	36	80-130	1550	195	5	110	126	235	25
FORST-M1-225	42	80-130	1678	220	5	110	126	260	25

Alle Angaben beziehen sich auf das Grundgerät Tutti i dati tecnici si riferiscono alla macchina „base“ senza accessori All information relates to the basic device