



FISCHER

MULCHER | TRINCIA | MOWER



VARIANTEN

VERSIONI VARIANT

FORESTRY MOWER L



Fixer Heckanbau
Attacco fisso posteriore
Fix rear mounting



FORESTRY MOWER L

DIE GEBALLTE KRAFT DER MARKE FISCHER
LA FORZA ILLIMITATA DEL MARCHIO FISCHER
THE UNLIMITED POWER OF THE FISCHER BRAND



FORESTRY MOWER L

FORESTRY MOWER L

SERIENAUSSTATTUNG

ACCESSORI DI SERIE

STANDARD EQUIPMENT

ZUSATZAUSRÜSTUNG

ACCESSORI

ADDITIONAL EQUIPMENT

DE Ausstattung auf Traktor notwendig:

- 1 DW Steuergerät für hyd. Heckklappe

Serienausstattung auf dem Mulchgerät:

- Zapfwelle 540/min oder 1000/min
- Freilauf im Getriebe
- Einseitiger Antrieb
- Automatischer Riemenspanner
- Doppeltes Gehäuse
- Verstärkte Stützkufen höhenverstellbar
- Kettenschürzen vorne und hinten
- Hydraulische Heckklappe
- Dreipunkt CAT 2
- Gegenschneiden
- Rotor (Limiter) Ø 450 mit festen Werkzeugen
- CE Unfallschutz

IT Accessori necessari sulla trattrice:

- 1 Distributore doppio effetto per cofano regolabile idraulicamente

Accessori di serie sulla trinciaerba:

- PTO 540/min o 1000/min
- Riduttore con ruota libera
- Trasmissione laterale
- Tendicinghia automatico
- Carcassa doppia
- Kit slitte regolabili in altezza
- Protezioni a catena anteriore e posteriore
- Cofano posteriore regolabile idraulicamente
- Attacco trepunti CAT 2
- Controlame
- Rotore (Limiter) Ø 450 con utensili fissi
- Protezioni antinfortunistiche a norme CE

EN For standard equipment on tractor needed

- 1 double acting control unit for hydraulic adjustable hood

Standard equipment on F-Mower

- PTO 540/min or 1000/min
- Freewheel in the gearbox
- Unilateral drive
- Automatic belt tensioner
- Double frame
- Kit of runners adjustable in height
- Chain guard front and rear
- Hydraulic adjustable hood
- Three point CAT 2
- Counter-blades
- Rotor (Limiter) Ø 450 with fixed tools
- CE-accident protection

FORSTMULCHER FÜR ÄSTE UND STÄMME Ø 20 CM

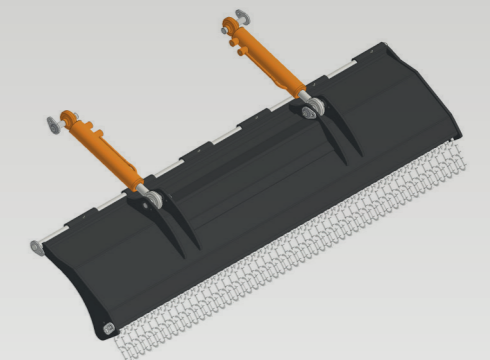
TRINCIATRICE FORESTALE PER RAMAGLIA E TRONCHI Ø 20 CM

FOREST MOWER FOR BRANCHES AND LOGS Ø 20 CM

DRÜCKERVORRICHTUNG CAVALLETTI ABBASSATORE GUARD FRAME



HYDRAULISCHE HECKKLAPPE
COFANO REGOLABILE IDRAULICAMENTE
HYDRAULIC ADJUSTABLE HOOD



AUTOMATISCHER RIEMENSANNER
TENDICINGHIA AUTOMATICO
AUTOMATIC BELT TENSIONER



VERSTÄRKTE STÜTZKUFEN HÖHENVERSTELLBAR
KIT SLITTE REGOLABILI IN ALTEZZA
KIT OF RUNNERS ADJUSTABLE IN HEIGHT

Mod.	SCHLÄGEL MAZZE HAMMER	HP	KG	Arbeitsbreite Larghezza di lavoro Working width		A	B	C	Ø
FORST-L-125	24	60-100	845	120	5	100	106	156	20
FORST-L-150	30	60-100	960	145	5	100	106	181	20
FORST-L-175	36	60-100	1045	170	5	100	106	206	20

Alle Angaben beziehen sich auf das Grundgerät

Tutti i dati tecnici si riferiscono alla macchina „base“ senza accessori

All information relates to the basic device