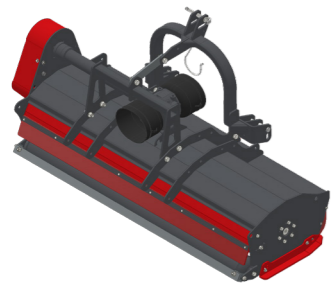




VARIANTEN

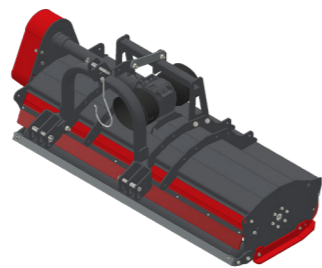
VERSIONI VARIANT

S-MOWER H-H



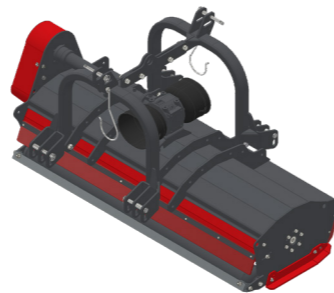
Fixer Heckanbau
Attacco fisso posteriore
Fix rear mounting

S-MOWER H-F



Fixer Frontanbau
Attacco fisso frontale
Fix front mounting

S-MOWER H-FH



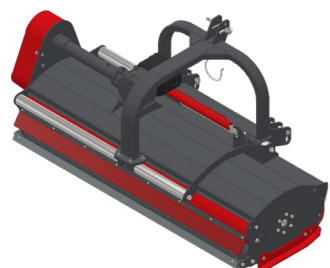
Fixer Front/Heckanbau
Attacco frontale-posteriore
Front- rear mounting



S-MOWER-H

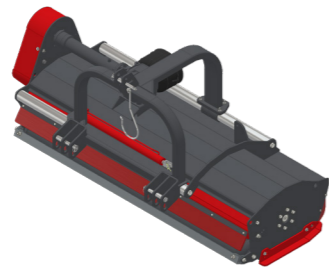
DURCH QUALITÄT ZUR WELTMARKE
UN MARCHIO INTERNAZIONALE GRAZIE ALLA SUA QUALITÀ
A GLOBAL BRAND THANKS TO ITS QUALITY

S-MOWER H-HL



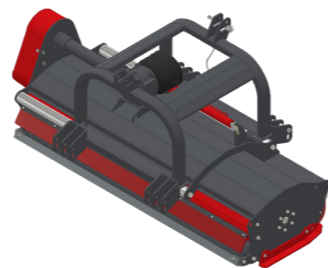
Heckanbau mit hydraulischer
Linearverschiebung
Spostamento idraulico posteriore
Hydraulic side shift rear

S-MOWER H-FL



Frontanbau mit hydraulischer
Linearverschiebung
Spostamento idraulico frontale
Front hydraulic side shift

S-MOWER H-FHL



Front- Heckanbau mit hydraulischer
Linearverschiebung
Spostamento idraulico
Hydraulic side shift

S-MOWER H S-MOWER H

SERIENAUSSTATTUNG

ACCESSORI DI SERIE

STANDARD EQUIPMENT

ZUSATZAUSRÜSTUNG

ACCESSORI

ADDITIONAL EQUIPMENT

DE Ausstattung auf Traktor notwendig:

- 1 DW Steuergerät für hyd. Ausladung

Serienausstattung auf dem Mulchgerät:

- Zapfwelle 540/min oder 1000/min
- Freilauf im Getriebe
- Hydraulischer Seitenvershub
- Automatischer Riemenspanner
- Doppeltes Gehäuse
- Einstellbare Stützwalze mit Grasabstreifer
- Kettenschürzen vorne
- Verstellbare Heckklappe mit Gummischutz
- Dreipunkt CAT 1+2
- Gegenschneiden
- CE Unfallschutz

IT Accessori necessari sulla trattrice:

- 1 Distributore doppio effetto per spostamento idraulico lineare

Accessori di serie sulla trinciaerba:

- PTO 540/min o 1000/min
- Riduttore con ruota libera
- Spostamento laterale idraulico lineare
- Tendicinghia automatico
- Carcasa doppia
- Rullo regolabile con raschiarullo
- Protezioni a catena anteriore
- Cofano regolabile con protezione in gomma
- Attacco trepunti CAT 1+2
- Controlame
- Protezioni antinfortunistiche a norme CE

EN For standard equipment on tractor needed

- 1 double acting control unit for hydraulic side shift

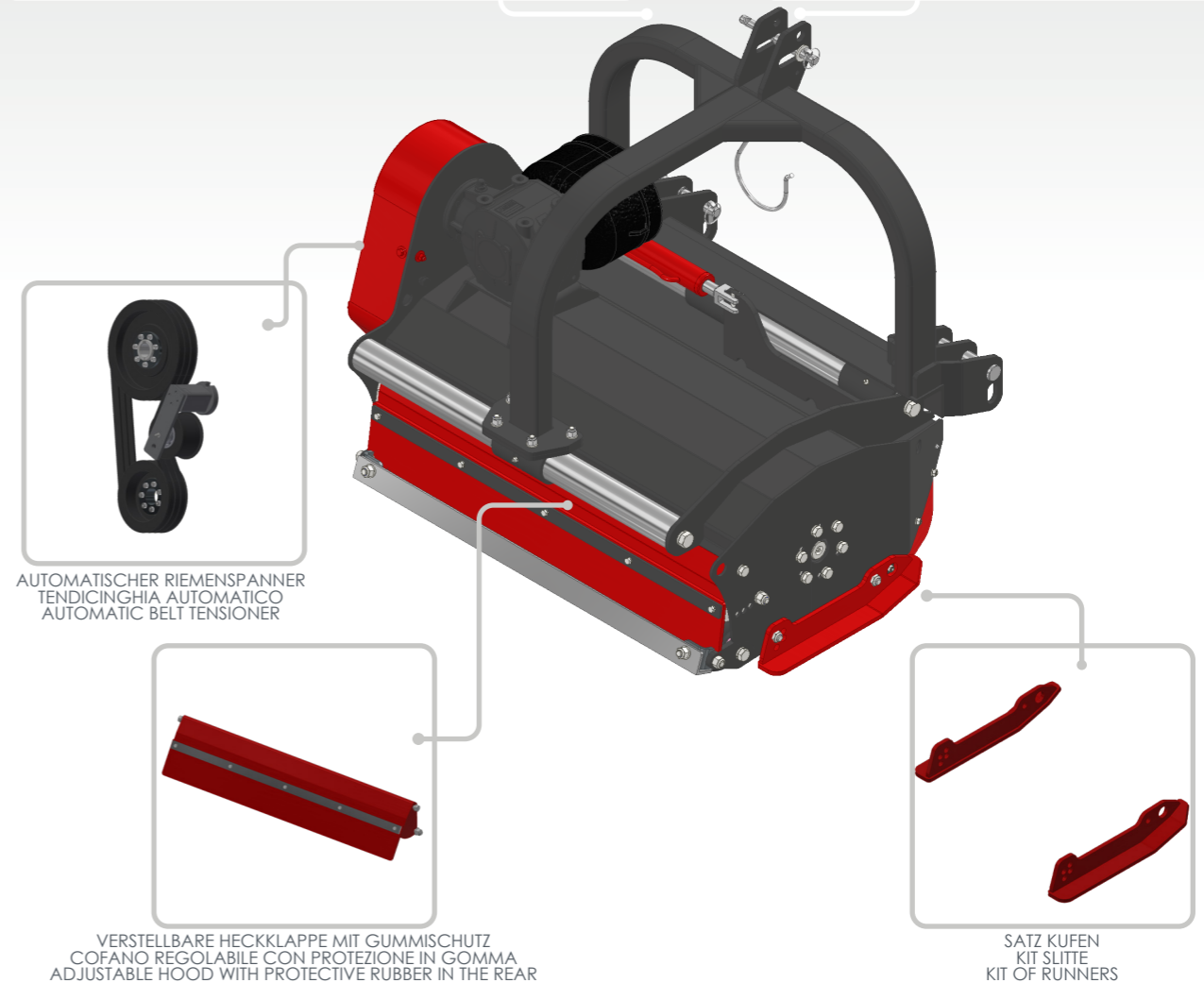
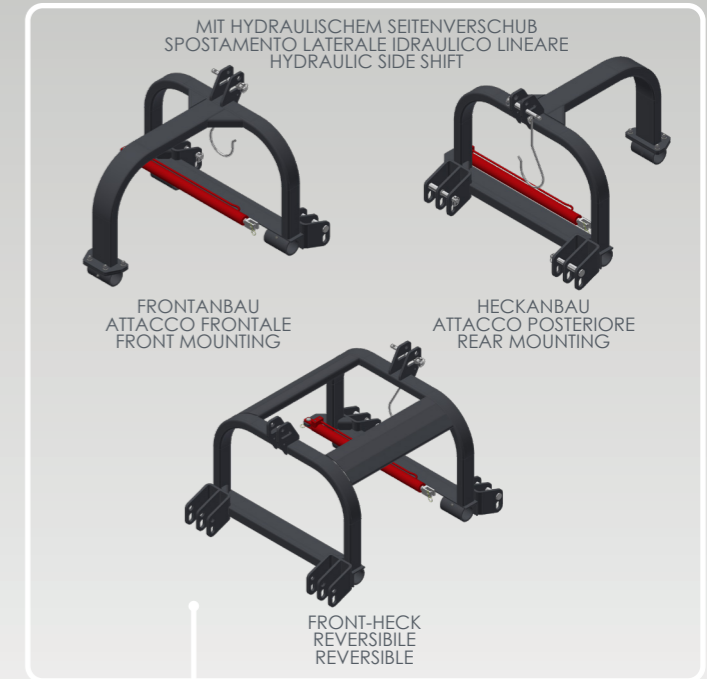
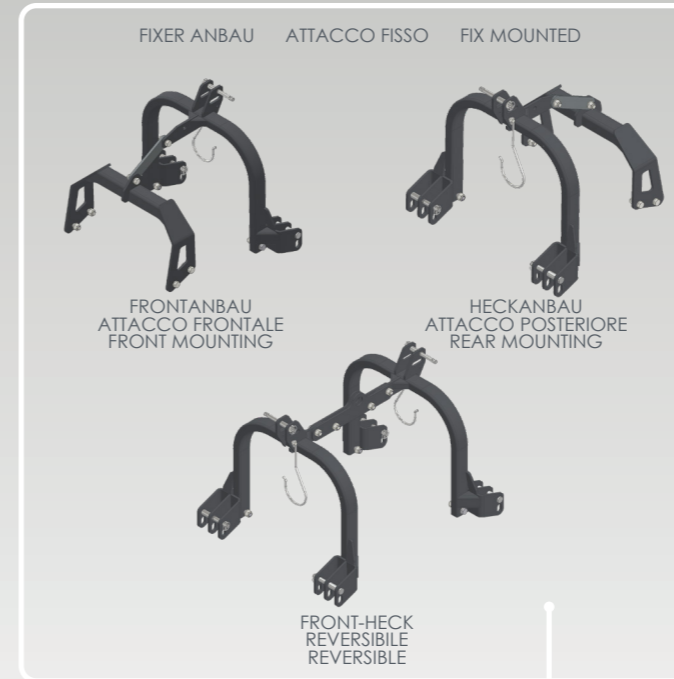
Standard equipment on S-Mower

- PTO 540/min or 1000/min
- Freewheel in the gearbox
- Hydraulic side shift
- Automatic belt tensioner
- Double frame
- Adjustable roller support with roller scraper
- Chain guard front
- Adjustable hood with protective rubber in the rear
- Three point CAT 1+2
- Shearbars
- CE-accident protection

SCHLÄGELMULCHER FÜR GRAS UND REISSIG Ø 8-9 CM

TRINCIAERBA PER ERBA E POTATURA Ø 8-9 CM

FLAIL MOWER FOR GRAS AND PRUNINGS Ø 8-9 CM



Mod.	SCHLÄGEL MAZZE HAMMER	HP	HYD FIX		Arbeitsbreite Larghezza di lavoro Working width	4	A B C D E					Fixer Anbau Attacco fisso Fix mounted	Hyd. Seitenvershub Spostamento idr. Hyd. sideshift
			490	440			120	47	76	105	99		
S-MOWER-H 125	10	50-120	490	440	120	4	47	76	105	99	140	4080 6060	6457 14107
S-MOWER-H 150	12	50-120	530	480	145	4	47	76	105	99	165	5393 7373	7372 14131
S-MOWER-H 175	14	50-120	590	530	170	5	47	76	105	99	193	65105 8585	8684 27143
S-MOWER-H 200	16	50-120	640	580	195	5	47	76	105	99	218	78118 9898	9997 40156
S-MOWER-H 225	18	50-120	690	625	220	5	47	76	105	99	243	90130 110110	106115 47174
S-MOWER-H 250	20	50-120	740	670	245	5	47	76	105	99	268	103143 123123	123123 64182

Alle Angaben beziehen sich auf das Grundgerät

Tutti i dati tecnici si riferiscono alla macchina „base“ senza accessori

All information relates to the basic device