



FISCHER

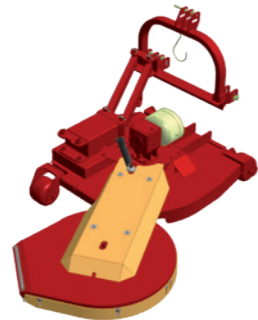
MULCHER | TAGLIAERBA | MOWER



VARIANTEN

VERSIONI VARIANT

UNICO



Heck- oder Frontanbau
Attacco posteriore o frontale
Fix rear or front mounting

UNICO-T



Heck- oder Frontanbau mit
einseitiger Feintastautomatik
Attacco posteriore o frontale con
SENSORE DI PRECISIONE IDRAULICO
unilaterale
Fix rear or front mounting with HYDRAU-
LIC PRECISION SENSOR one sided



UNICO

DER ARM DER KEINE GRENZEN KENNT
IL BRACCIO CHE SUPERA TUTTI GLI OSTACOLI
UNICO KNOWS NO LIMITS



UNICO

UNICO

SERIENAUSSTATTUNG

ACCESSORI DI SERIE

STANDARD EQUIPMENT

ZUSATZAUSRÜSTUNG

ACCESSORI

ADDITIONAL EQUIPMENT

DE

Heck- oder Frontanbau mit Getriebedurchtrieb
Zapfwelle 540/min
Hydraulischer Ausladung einseitig Parallelogramm (80 cm lx/rx)
Fixe Metallstützräder höhenverstellbar (4-7 cm)
Gelagertes Gleitteller an der Schwenkscheibe
Gelenkwelle CE4 mit Freilauf

FÜR SERIENAUSSTATTUNG AUF TRAKTOR NOTWENDIG:

2 DW Steuergeräte für 1 Schwenkarmzylinder und hyd. Ausladung

IT

Combinazione attacco anteriore o posteriore con riduttore passante
PTO 540/min
Spostamento idraulico laterale a parallelogramma (80 cm sx/dx)
Ruote d'appoggio in lamiera regolabili in altezza (4-7 cm)
Fondello con cuscinetti a sfera su interfi la
Albero cardanico CE 4 con ruota libera

PER MACCHINA DI SERIE SU TRATTORE NECESSARIO:

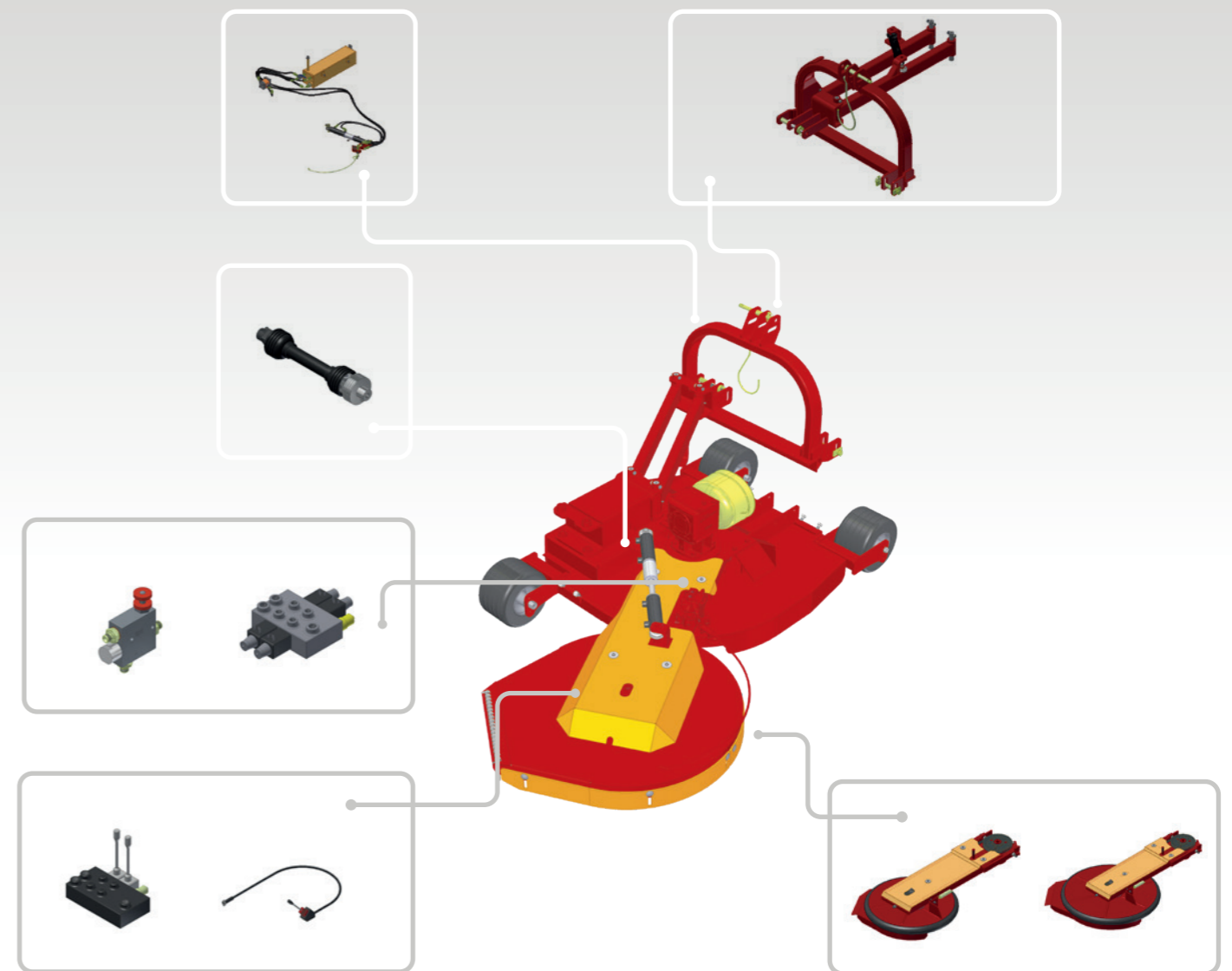
2 distributori doppio effetto per 1 cilindro del braccio e spostamento idraulico

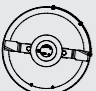
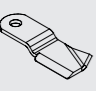

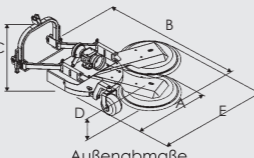


EN

Front- or rear mounting with gear drive output shaft
PTO 540/min
Hydraulic displacement one side parallelogram (80 cm lx/rx)
Fix metal wheels – hight adjustable (4-7 cm)
Mounted slide disk on swing arm
PTO drive shaft CE4 with freewheeling

FOR STANDARD EQUIPMENT ON TRACTOR NEEDED:

2 double acting control units for cylinder on swing arm and hydraulic side shift



Mod.				HP	UNICO	UNICO-T	 Außenabmaße Ingombri esterni					 Schnittbreiten Larghezza di lavoro	 cm / ø
							A	B	C	D	E		
Unico 600	1 / 2	2 / 4	40 - 120	355	405	108	230	90	26	160	60 / 150	53,5 53,5 0 107 + 60	
Unico 700	1 / 2	2 / 4	40 - 120	370	420	108	240	90	26	170	70 / 160	53,5 53,5 0 107 + 70	
Unico 800	1 / 2	2 / 4	40 - 120	382	432	108	250	90	26	180	80 / 170	53,5 53,5 0 107 + 80	
Unico 900	1 / 2	2 / 4	40 - 120	395	445	108	260	90	26	190	90 / 180	53,5 53,5 0 107 + 90	