

ANDANATRICE MOD RX. 100-200-400-500

Andanatrice di sarmenti applicata a trattore provvista di sollevatore frontale o flangia dotata di distributore idraulico per i seguenti movimenti: **Regolazione dell'altezza** (35 cm), **Sollevamento delle testate**, **Apertura delle testate andanatrici**.

Completa di cavalletto a ruote di sostegno, flangia di attacco e utilizza la pompa idraulica del trattore.

Caratteristiche trattore: portata olio richiesta L/min. 35, pressione esercizio 120 bar.

Si consiglia una presa di ritorno libero.



Cavalletto di sostegno regolabile in altezza



Cilindro per apertura delle testate andanatrici



Flangia standard



Comando elettrico

OPTIONAL



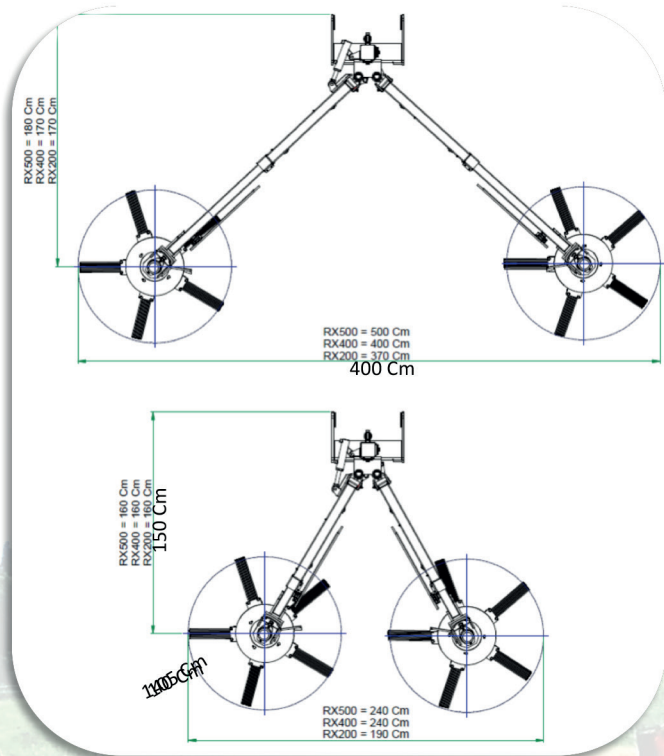
Impianto Idraulico 50 LT
Portata 40 LT/MIN

OPTIONAL

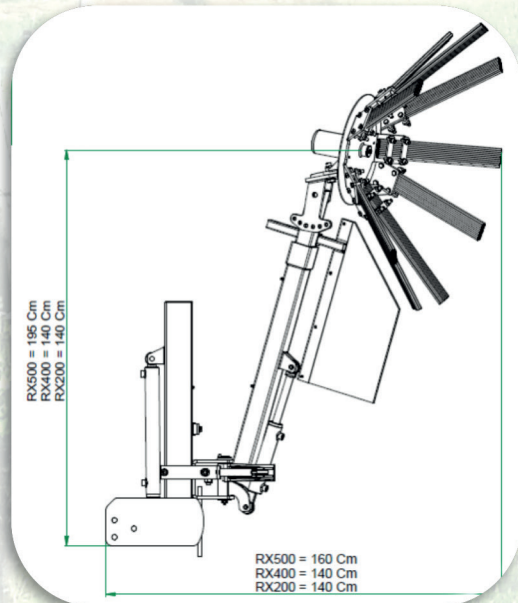


Attacco per sollevatore a 3 punti

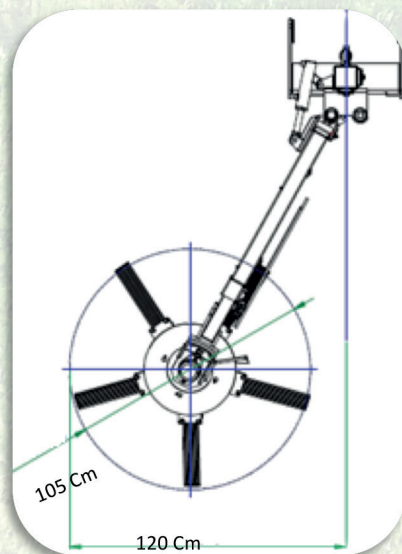
OPTIONAL



Risultato dopo lavoro ANDANATRICE



Andanatrice per radunare i residui delle potature nell'interfila dei frutteti e vigneti, regolabile idraulicamente e disponibile in 4 versioni ad un braccio o due braccia per filari fino a 5Mt. di larghezza



Andanatrice singola



Scannerizza per video

Rivenditore - Dealers - Revendeur - Händler



find us on Facebook - FAMAPRUNING